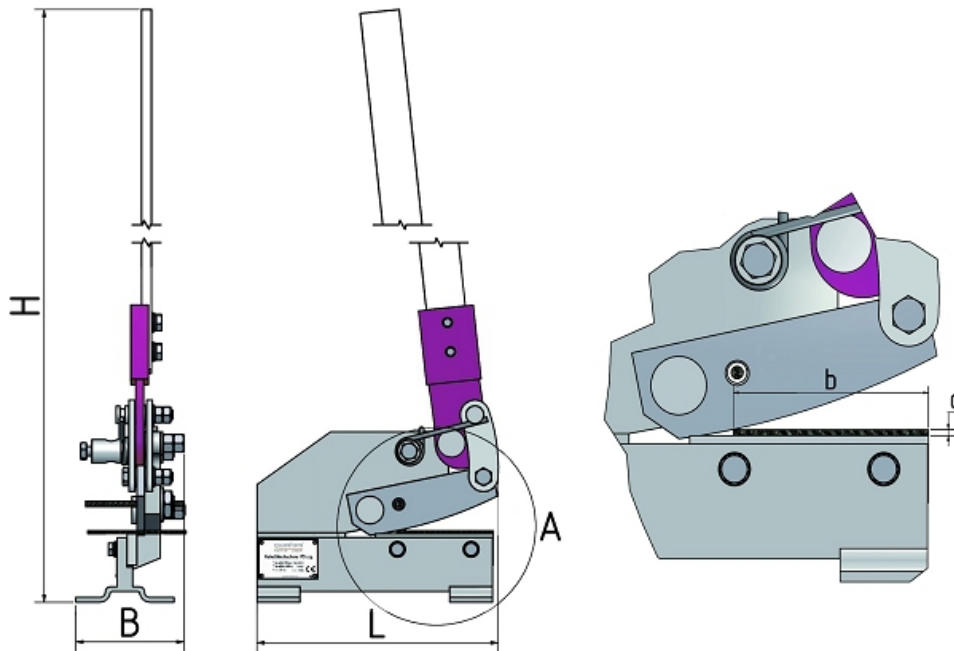


1110P1012 CESOIE A LEVA PS 300

- Per la tranciatura di piastre metalliche, lamiere, tondi di acciaio e acciaio piatto
- Corpo cesoia stabile
- Ottima geometria di taglio a livello ergonomico
- Tranciatura leggera, con poco dispendio di potenza, lungo l'intera lunghezza di taglio
- Manopola robusta che garantisce una buona presa
- Lame di alta qualità
- Potente molla che impedisce la chiusura automatica della cesoia
- Il pezzo da tagliare viene mantenuto in posizione orizzontale per mezzo del pressore regolabile che ne impedisce la torsione
- Basamento con fori per un sicuro e stabile fissaggio
- **Costruiti secondo direttive CE**



ART.		1110P1012
Modello		PS 300
Max lunghezza taglio (b)	mm	235
Max spessore lamiera (c)*	mm	4
Dimensioni	mm	490x155x1.340
Peso netto	kg	23

* non realizzabile in tutta la lunghezza

ART.	ACCESSORI OPZIONALI
324 1028	Set 2 lame

I dati sopra riportati non sono impegnativi e a discrezione del costruttore possono essere modificati

L'IMMAGINE È PURAMENTE INDICATIVA E PUO' DIFFERIRE DAL PRODOTTO REALE.

PRODOTTI CORRELATI:

codice	nome articolo
3241028	SET LAME 2 PZ PER CESOIE PS 300



PRODOTTI DELLA STESSA CATEGORIA

[050OP4028](#)
[050OP4030](#)
[112OP1000](#)
[111OP1007](#)
[111OP0513](#)
[111OP9011](#)
[111OP1006](#)
[111OP9012](#)
[111OP9013](#)
[111OP9015](#)