

**AT01S - AT02S - AT03S - AT04S - AT05S - AT06S - AT07S**  
**SMERIGLIATRICI SU COLONNA CON ASPIRATORE E CENTALINA BASSA TENSIONE V24**

- Dispositivo frenante a richiesta
- Fornite a richiesta senza centralina a bassa tensione
- Mole escluse
- **Costruiti secondo direttive CE**

**DOTAZIONE DI SERIE**

- Protezioni antinfortunistiche
- Pulsante a fungo con ritenuta d'arresto
- Su richiesta velocità: 900/1400/2800
- Su richiesta esecuzioni speciali (voltaggi/diametri)



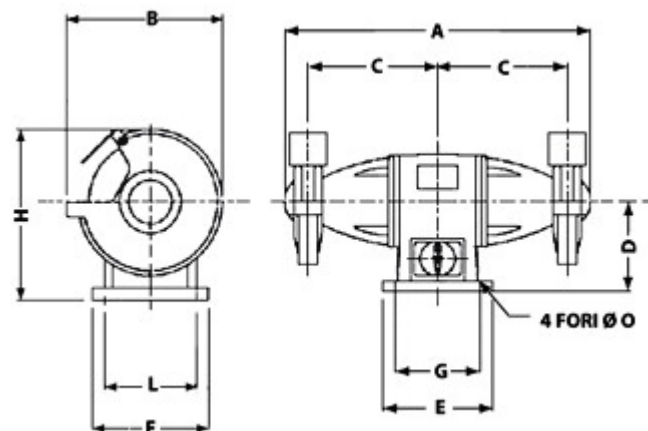
PRODOTTI DELLA STESSA CATEGORIA

SM150

T03S - T04S - T05S - T06S - T07S

M02S - M04S - M06S

T01SMT - T02SMT - T03SMT -  
 T04SMT - T05SMT - T06SMT -  
 M02SMT - M04SMT - M06SMT



**DIMENSIONI D'INGOMBRO**

ART.	A	B	H	C	D	E	F	G	L	M	N	O	R	S
AT03S	480	225	275	185	180	185	185	150	150	280	120	10	600	720
AT05S-AT06S	580	280	310	240	180	210	210	150	150	355	155	14	715	855
AT07S	620	350	350	245	180	210	210	150	150	385	180	14	765	-
AT01S	735	400	440	330	240	270	200	225	155	400	165	14	-	960
AT02S	850	530	500	345	190	240	240	210	210	-	-	15	-	-

ART.	POTENZA MOTORE	ALIMENTAZIONE	FREQUENZA	N° GIRI	ASPIRAZIONE	DIMENSIONI MOLE
	HP	VOLT	Hz	rpm	HP	mm
AT03S	0,6	400	50	2800	0,50	150x25x16
AT04S	1,0	400	50	2800	0,5	200x25x20
AT05S	1,2	400	50	2800	0,50	200x25x20
AT06S	1,5	400	50	2800	0,50	200x25x20
AT07S	2	400	50	1400	0,50	250x35x25