



HOME

CHI SIAMO

PRODOTTI

CERTIFICATI

CONTATTI

DOWNLOAD

NEWS



3384301

**SET PORTAUTENSILI CAMBIO RAPIDO SWH 1 - A**

Scala graduata angolare sulla testa portautensili  
Regolazione altezza tramite vite a testa zigrinata  
Testa portautensili e portautensili con dentatura a profilo rettificato  
Serraggio del supporto intercambiabile privo di gioco

**COMPOSIZIONE**

- 1 testa portautensili A
- 3 portautensili 20 x 90 tipo D per utensili quadrati
- 1 portautensili 20 x 85 tipo H per utensili tondi



PRODOTTI DELLA STESSA CATEGORIA

3441554

3441522

3440653

3440654

3440655

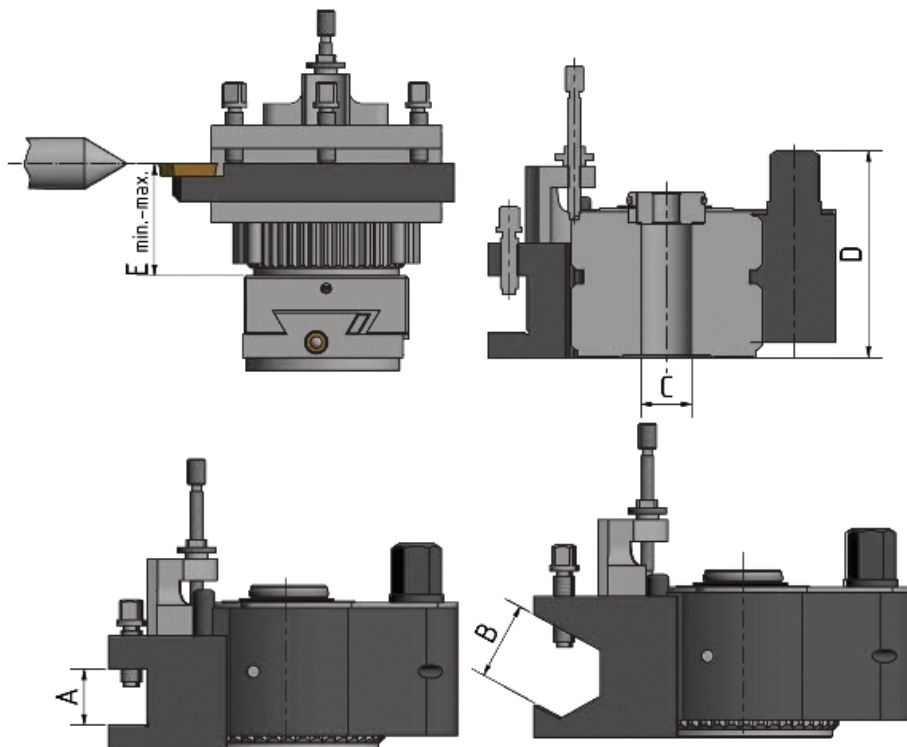
3440211

3440210

3441506

3384311

3384303



DIMENSIONI TESTA PORTAUTENSILI			1 - A
Ø tornibile		mm	150 - 300
Potenza motore		kW	2
Altezza max supporto utensile	A	mm	20
Ø max utensile	B	mm	Ø 20
Foro torretta	C	mm	Ø 20
Altezza torretta	D	mm	56
Campo di regolazione	E	mm	28,5 - 39,5

ART.	PORTAUTENSILI DI SCORTA
338 4302	TIPO D per utensili quadrati
338 4321	TIPO H per utensili tondi

I dati sopra riportati non sono impegnativi e a discrezione del costruttore possono essere modificati

**L'IMMAGINE È PURAMENTE INDICATIVA E PUÒ DIFFERIRE DAL PRODOTTO REALE**

**PRODOTTI CORRELATI:**

codice	nome articolo
0500P0320	TORNI PER IL FAI DA TE TU 2304
0500P5001	TORNI PARALLELI CON SCATOLA AD INGRANAGGI DI AVANZAMENTO TU 2506
0500P7001	TORNI PARALLELI CON SCATOLA AD INGRANAGGI DI AVANZAMENTO TU 2807
3384302	PORTAUTENSILI DI SCORTA 20x90 TIPO D PER UTENSILI QUADRATI
3384321	PORTAUTENSILI DI SCORTA 20 x 85 TIPO H PER UTENSILI TONDI
9000400	MONTAGGIO E ADATTAMENTO SWH
0500P0325	TORNI PER IL FAI DA TE CON REGOLAZIONE CONTINUA DEL NUMERO DI GIRI TU 2304 V
0500P0350	TORNI PER IL FAI DA TE TU 2406
0500P7200	TORNI CON CAMBIO CON CINGHIA TRAPEZOIDALE ED AVANZAMENTO LONGITUDINALE E TRASVERSALE TU 3008